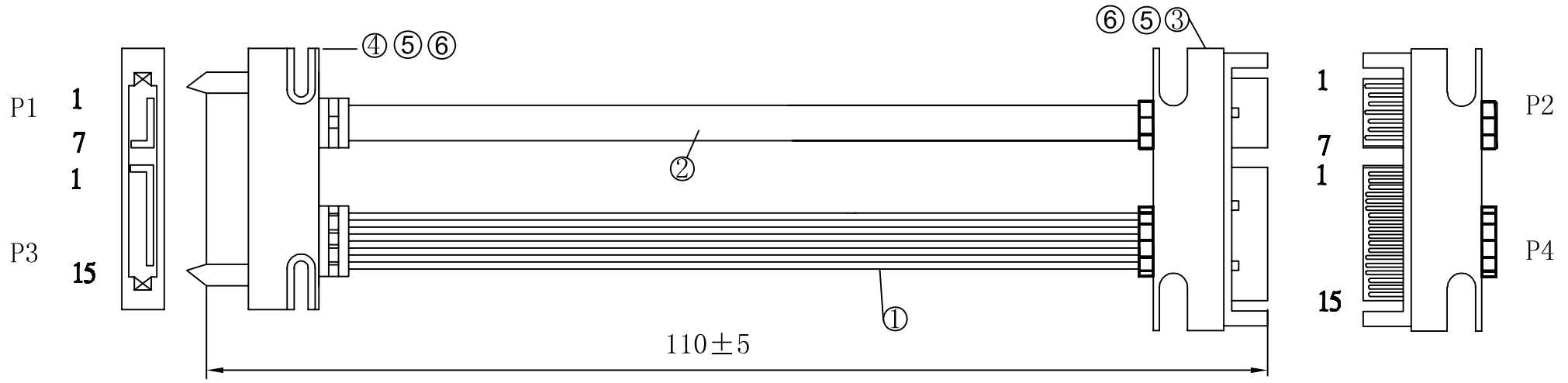
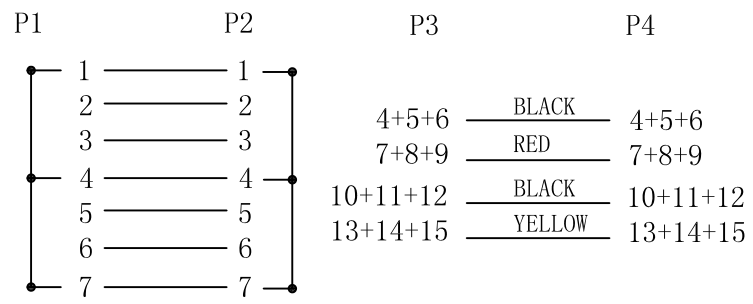


版次	ECN 编号	修改内容	日期	修改人



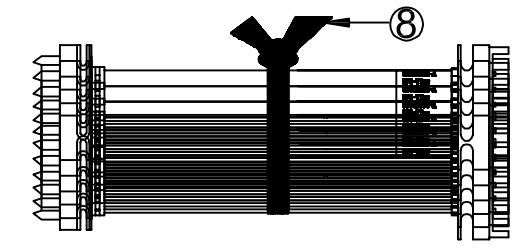
WIRE CHART:



材料要求:
 所有零件均符合ROHS环保标准

- 測試條件:
1. 成品100%做導通測試.
 2. 絕緣阻抗: 10M /DC 300V.
 3. 接觸組抗: 2 /DC 300V.
 4. 延遲時間: 0.1~0.5sec.

包裝示意圖



包裝方式: 每10PCS扎一把

NO.	DESCRIPTION	Q'TY	UNT
⑧	黑色有鐵絲橢圓型環保扎帶 L=150mm	1/10	PCS
⑦	透明龍貼紙:35 (15+20)*13mm 印字內容:07013306-A SPI-YYWW	1	PCS
⑥	PVC料 黑色 45P 外膜	6	G
⑤	PVC料 黑色 45P 內膜	6	G
④	SATA (7+15) 母頭 端子鍍金 G/F	1	PCS
③	SATA (7+15) 公頭 端子鍍金 G/F	1	PCS
②	SATA7P CABLE 30AWG (OD:1.9*5.8MM) 橙色 (色號:3089) L=90MM E119932 兄 AWM 2725 80度C 30V VW-1 Serial ATA Cable (印黑字)	1	PCS
①	UL1007#20 黑紅黑黃 L=90MM	4	PCS

未標示公差尺寸值 公制單位 . = ± 0.15 .0 = ± 0.10 .00 = ± 0.05 .000 = ± 0.03 ANG. = ± 2° ANG. 0 = ± 0.5°	原始設計者 / 日期:		EBE TECHNOLOGY (HK) LIMITED			
	單位 (UNITS)	mm	視角	品名 (NAME): SATA 7+15P M TO F L=110MM		
	材料 (M'T'L)	核准 (APP'D)		料號 (PART NUMBER)		
	校對 (CHECK)	繪圖 (DRAW)		圖號 (DRAW)		
品質標記 特殊特性 = <input checked="" type="checkbox"/> 重點檢驗 = <input type="checkbox"/>	校對 (CHECK)		客戶料號 (Customer Part No.)		比例 (SCALE)	
		hubery	FULL	圖紙 (SIZE)	A4	頁次 (PAGE)
				1/1	版次 (REV.)	X0